

**Serie 2, Waschmaschine, Frontlader,  
7 kg, 1400 U/min.  
WGE02420**



**Komfortabel leise und effiziente  
Waschmaschinen mit EcoSilence Drive und  
ActiveWater Plus.**

- **Energieeffizienzklasse A:** Energie sparen mit der effizientesten Klasse A.
- **Active Water Plus:** automatische Beladungserkennung für eine präzise Regulierung des Wasserverbrauchs.
- **Speed Perfect:** perfekte Sauberkeit mit bis zu 65 % Zeitersparnis.
- **Nachlegefunktion:** lässt dich vergessene Teile in die laufende Maschine geben.
- **Eco Silence Drive™:** so effizient und langlebig muss ein Waschmaschinenmotor sein.

Energieeffizienzklasse: .....A  
 Gewichteter Energieverbrauch in kWh pro 100 Waschzyklen im Programm eco 40-60: ..... 40 kWh  
 Maximale Beladungsmenge: ..... 7.0 kg  
 Wasserverbrauch in Litern im eco-Programm pro Zyklus: .....44 l  
 Dauer des Programms eco 40-60 in Stunden und Minuten bei Nennkapazität: ..... 2:55 h  
 Schleudereffizienzklasse des Programms eco 40-60: .....B  
 Geräusch-Effizienzklasse: .....A  
 Geräuschwert: ..... 72 dB(A) re 1pW  
 Bauform: ..... Freistehend  
 Abmessung des Gerätes (H x B x T): ..... 848x598x588 mm  
 Nettogewicht: ..... 70.8 kg  
 Anschlusswert: .....2300 W  
 Absicherung: ..... 10 A  
 Spannung: .....220-240 V  
 Frequenz: ..... 50 Hz  
 Länge Anschlusskabel: ..... 160.0 cm  
 Türanschlag: ..... Links  
 Rollen: ..... Nein  
 EAN-Nummer: ..... 4242005447961  
 Gerätetyp: ..... Freistehend

WMZ2200 Bodenbefestigung  
 WMZ2381 Zulauf-Verlängerung  
 WMZPW20W Podest mit Auszug, Waschmaschine, cubic



## Serie 2, Waschmaschine, Frontlader, 7 kg, 1400 U/min. WGE02420

### Komfortabel leise und effiziente Waschmaschinen mit EcoSilence Drive und ActiveWater Plus.

#### Leistung und Verbrauch

- Energieeffizienzklasse<sup>1</sup>: A
- Stromverbrauch<sup>2</sup> / Wasserverbrauch<sup>3</sup>: 40 kWh / 44 Liter
- Nennkapazität: 1 - 7 kg
- Programmlaufzeit<sup>4</sup>: 2:55 h:min
- Schleudereffizienzklasse: B
- Schleuderdrehzahl<sup>\*\*</sup>: 400 - 1400 U/Min.
- Geräuschwert: 72 dB (A) re 1 pW
- Geräuscheffizienzklasse: A

#### Programme

- Standardprogramme: Baumwolle, Pflegeleicht, Fein/Seide, Wolle-Handwäsche
- Spezialprogramme: Hygiene Plus, Fein/Seide, Wolle-Handwäsche

#### Optionen

- SpeedPerfect: perfekt sauber in bis zu 65% weniger Zeit. \*\*\*
- TouchControl-Tasten: Fertig in, SpeedPerfect, Start / Pause mit Nachlegefunktion, Drehzahlabwahl/Spülstop

#### Komfort und Sicherheit

- Nachlegefunktion: Die Nachlegefunktion ermöglicht Ihnen das Nachlegen von Wäschestücken sogar nach Start des Waschprogramms.
- Display für Programmablauf, Drehzahl, Restzeit, 24 h Endezeitvorwahl und Beladungsempfehlung
- Nutzungszähler: Zählt abgeschlossene Programme
- Trommelvolumen: 65 l
- AquaStop-Schlauch
- Vollelektronische Einknopf-Bedienung für alle Wasch- und Spezialprogramme
- AntiVibration Design: mehr Stabilität und Laufruhe
- EcoSilence Drive: leiser Motor mit langer Lebensdauer
- ActiveWater Plus: für effizienteste Wassernutzung auch bei kleinen Waschladungen dank automatischer Beladungskennung.
- Schaumerkennung
- Unwuchtkontrolle
- Signal am Programmende
- Kindersicherung
- 32 cm-Bullaage, weiß mit 160° Türöffnungswinkel
- Metallverschlussshaken
- Komfortverschluss

#### Technische Informationen

- unterschiebbar ab 85 cm Nischenhöhe
- Gerätemaße (H x B): 84.8 cm x 59.8 cm
- Gerätetiefe: 58.8 cm
- Gerätetiefe inkl. Türe: 63.2 cm
- Gerätetiefe mit geöffneter Türe: 104.9 cm

<sup>1</sup> Auf einer Energieeffizienzklassen-Skala von A bis G

<sup>2</sup> Energieverbrauch in kWh für 100 Waschzyklen (im Programm Eco 40-60)

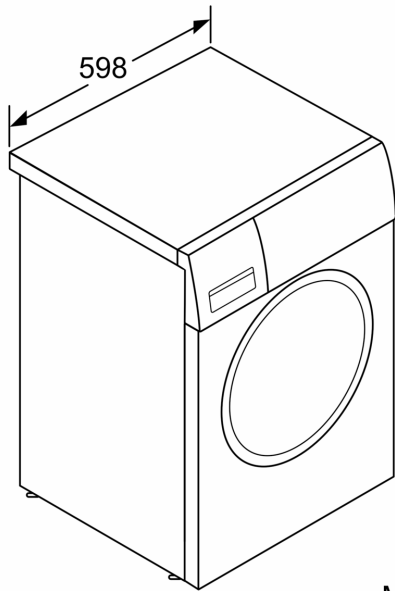
<sup>3</sup> Gewichteter Wasserverbrauch in Litern pro Waschgang (im Programm Eco 40-60)

<sup>4</sup> Laufzeit für das Programm Eco 40-60

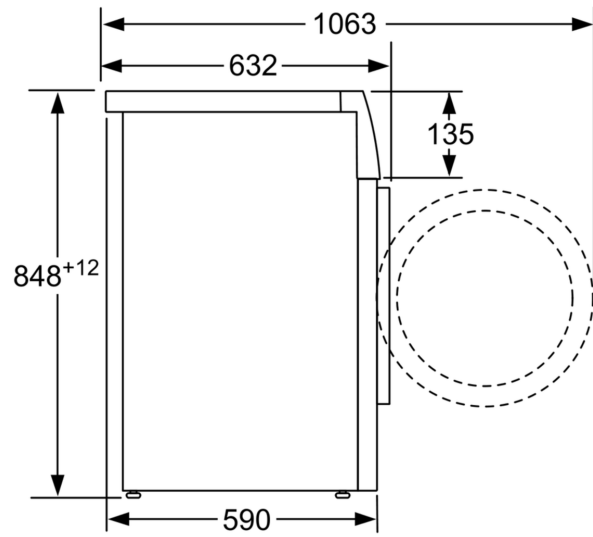
\*\* Der angegebene Wert ist gerundet.

\*\*\* Vergleich zwischen der Programmdauer von Pflegeleicht 40 ° C und der Programmdauer von Pflegeleicht 40 ° C + aktivierter SpeedPerfect Option

**Serie 2, Waschmaschine, Frontlader,  
7 kg, 1400 U/min.  
WGE02420**



Maße in mm



Maße in mm