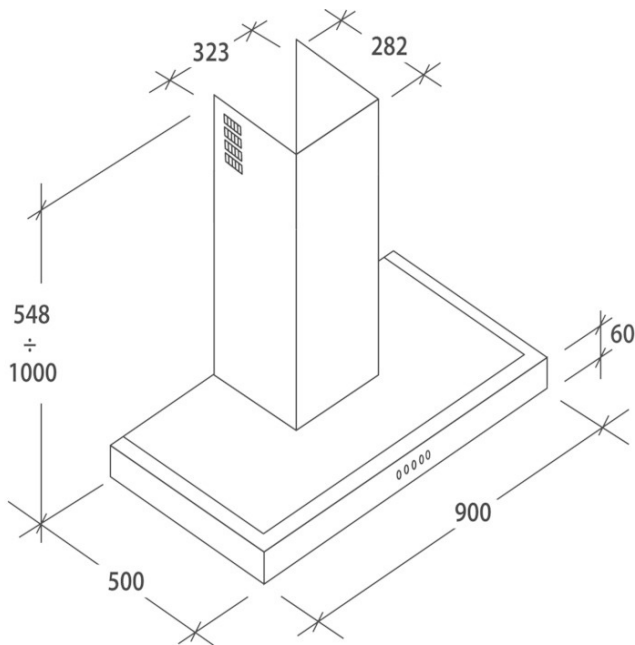


90
cm



Ausstattungsmerkmale

Wandhaube

Breite 90 cm

Umluft & Abluft geeignet

LED Beleuchtung (2 Stück)

3 Fettfilter, 2 Kohlefilter

Display & Bedienung

Drucktasten Bedienung

Programme und Zusatzfunktionen

3 Leistungsstufen

Verbrauch

| | |
|---------------------------------------|--------|
| Energieeffizienzklasse | C |
| Energieverbrauch pro Jahr [kWh] | 64 |
| fluidynamische Effizienz | D |
| Beleuchtungs-Effizienz-Klasse | A |
| Klasse für den Fettabscheidegrad | C |
| Geräuschemission | 65 dBA |
| Max. Luftleistung (m ³ /h) | 511 |
| Durchmesser Abluftstutzen in mm | 150 |

Technische Daten

Anschlusswert: < 1,0 kW

Spannung: 220 – 240 V

Frequenz: 50 – 60 Hz

Kabellänge: 1,5 m

Farbe: Edelstahl, passender Kohlefilter: 35602061

Maße

| | |
|--------------------------------|--------------------|
| Abmessungen unverpackt (HxBxT) | 548 x 900 x 500 mm |
| Abmessungen verpackt (HxBxT) | 560 x 945 x 380 mm |
| Bruttogewicht in kg | 15,40 |
| Nettogewicht in kg | 12,40 |

Art. Nr.: 36901782

EAN Code: 8059019050287

Zusätzliche Technische Daten entnehmen Sie bitte dem EU Datenblatt · Änderungen und Irrtümer vorbehalten · Nutzung/Veröffentlichung von Bildern/Texten, auch in anderen Medien, ganz oder teilweise, nur mit Genehmigung des Herausgebers · Stand: 23.05.2023