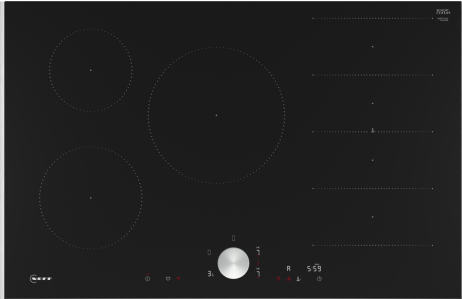


N 90, INDUKTIONSKOCHFELD, 80 CM, SCHWARZ,
MIT RAHMEN AUFLIEGEND
T68TTV4L0



Z1365WX0 Kabelloser Speisethermometer, Z9401FF0 Flex Pfanne, groß, Z9401TY0 Teppan Yaki, Z9403FF0 Flex Pfannen-Set, 3-teilig, Z9404FF0 Flex Pfannen-Set, 4-teilig, Z9404SE0 4 teiliges Topfset, Z9406SE0 6 teiliges Topfset, Z9410ES0 Espresso Kocher 4 Tassen, Z9410X1 Bräter aus Edelstahl mit Glasdeckel, Z9415X1 Dampfeinsatz für Edelstahlbräter, Z9416X2 Grillplatte, Z9417X2 Teppan Yaki (groß), Z9428FE0 Eisenpfanne Ø 18 / 28 cm, Z943SE0 3-er Set best aus 2 Töpfen + 1 Pfanne, Z9451X0 Systempfanne für Bratsensor Ø 15cm, Z9453X0 Systempfanne für Bratsensor Ø 21cm, Z9801TWS0 Twist Pad, Metallic Silver

Autarkes Flex-Induktionskochfeld mit Twist Pad® Steuerung.

- ✓ Twist Pad®: unsere abnehmbare, magnetische Einknopf-Bedienung zum Drehen ermöglicht Ihnen eine präzise und bequeme Steuerung.
- ✓ Flex Induction: Ihr Kochfeld erkennt und erhitzt die einzelnen Töpfe und Pfannen.
- ✓ Intuitive Flexzonen: Kochgeschirr platzieren und loslegen! Größe, Form und Position wird sofort erkannt.
- ✓ Home Connect: überwachen Sie Ihr Kochfeld über die App.
- ✓ Smart Hood Automatic: die Dunstabzugshaube passt sich während des Kochens automatisch an Ihre Kochfeldeinstellungen an.

Grillfunktion: Kochstelle
Glaskeramik
Bauform: Einbau
Beheizungsart: Elektro-Kochfeld
Anzahl der Kochzonen: 5
Min. Nischenmaße für Installation (H x B x T): 51 x 750-780 x 490-500 mm
Breite: 830 mm
Abmessungen des Gerätes: 51 x 830 x 527 mm
Abmessungen des verpackten Gerätes: 126 x 953 x 603 mm
Nettogewicht: 13.4 kg
Bruttogewicht: 17.1 kg
Restwärmeanzeige: Getrennt
Lage der Steuerung: Vorne
Oberflächenmaterial: Glaskeramik
Oberflächenfarbe: Schwarz, Edelstahl
Rahmenfarbe: Edelstahl
Länge Anschlusskabel: 110.0 cm
EAN-Nummer: 4242004265634
Spannung: 220-240 V
Frequenz: 50; 60 Hz



N 90, INDUKTIONSKOCHFELD, 80 CM, SCHWARZ,
MIT RAHMEN AUFLIEGEND
T68TTV4L0

- 80 cm: Platz für 5 Töpfe oder Pfannen

Flexibilität der Kochzonen

- Flexzone: Verwenden Sie Kochgeschirr beliebiger Form und Größe innerhalb der 40 cm langen Zone.
- Kochzone vorne links: 180 mm, 2 kW (maximale Leistung 3.1 kW)
- Kochzone hinten links: 145 mm, 1.6 kW (maximale Leistung 2.2 kW)
- Kochzone hinten: 240 mm, 2.5 kW (max. Leistung 3.7 kW)
- Kochzone hinten rechts: 210 mm, 200 mm, 2.2 kW (maximale Leistung 3.7 kW)
- Kochzone vorne rechts: 200 mm, 210 mm, 2.2 kW (maximale Leistung 3.7 kW)

Benutzerfreundlichkeit

- Art der elektron. Steuerung: Twistpad Linie: Steuern Sie die Leistung direkt mit dem abnehmbaren magnetischen Drehwähler.
- Zweifarbiges Display (weiß/rot): leicht zu erkennen, welche Funktion aktiviert ist.
- Favourite Taste: Mit einer konfigurierbaren Taste direkt auf Lieblingsfunktionen zugreifen.
- 17 Leistungsstufen: Stellen Sie die Hitze mit 17 Leistungsstufen (9 Hauptstufen und 8 Zwischenstufen) präzise ein.
- Warmhalte-Funktion, wählbar über Favourite Taste/Home Connect App (voraussichtliche Verfügbarkeit in Q4/2024 über Software-Update für mit Home Connect verbundene Geräte): Warmhalten von Speisen bei voreingestellter niedriger Leistungsstufe.
- Abschalttimer: schaltet die Kochzone am Ende der eingestellten Zeit aus (z. B. für gekochte Eier).
- Wecker (kann anstelle des Abschalttimers ausgewählt werden): Ein Signal ertönt am Ende der eingestellten Zeit (z. B. beim Pastakochen).
- Die Lautstärke der Signaltöne kann an die persönlichen Vorlieben und Bedürfnisse angepasst werden.

Zeitersparnis und Effizienz

- Powerstufe für Töpfe: Mit 50 % mehr Leistung z. B. Wasser schneller zum Kochen bringen als auf höchster Leistungsstufe.
- Powerstufe für Pfannen, wählbar über Favourite Taste/Home Connect App (voraussichtliche Verfügbarkeit in Q4/2024 über Software-Update für mit Home Connect verbundene Geräte): Erhitzt Pfannen schneller als auf höchster normaler Leistungsstufe und schützt gleichzeitig die Pfannenbeschichtung.
- Die flexible Kochzone wird automatisch zusammengeschaltet oder getrennt auf Basis der Größe und Form des platzierten Kochgeschirrs.
- PowerTransfer: Wenn Sie einen Topf auf eine andere Kochzone stellen, übertragen Sie alle vorherigen Einstellungen durch einmaliges Bestätigen in die neue Zone.
- Intelligente Flex-Zone: Automatische Auswahl der Zonen. Beim Einschalten wählt das Kochfeld automatisch die Kochzone aus, auf die ein Kochgeschirr gestellt wurde.
- Die Bedienung der flexiblen Kochzone passt sich der Größe des Kochgeschirrs an. Einstellungen beim Verschieben eines Topfes oder einer Pfanne gleichen sich an.

- Quick Start Funktion: Beim Einschalten wählt das Kochfeld automatisch die Kochzone aus, auf dem im ausgeschaltetem Zustand Kochgeschirr aufgesetzt wurde.
- Restart Funktion: Im Falle von unbeabsichtigtem Ausschalten des Kochfeldes bleiben alle Einstellungen erhalten, wenn Sie innerhalb von 4 Sekunden wieder einschalten.

Kochunterstützung

- 11 Bratbereiche: Verhindert ein Anbrennen durch die automatische Temperaturregelung des Sensors.
- Kochassistent: Einfach über die Home Connect-App die richtige Temperatureinstellung für ein bestimmtes Gericht finden.

Konnektivität

- Home Connect Funktion (WLAN): Überprüfen Sie, ob das Kochfeld auch dann ausgeschaltet ist, wenn Sie nicht zu Hause sind, und suchen Sie in der Home Connect-App nach Rezepten oder zusätzlichen Funktionen.
- Kochfeldbasierte Haubensteuerung (mit passendem Dunstabzug): Aktiviert den Dunstabzug beim Kochen automatisch, dank der WiFi-Verbindung von Kochfeld und geeignetem Dunstabzug.
- Sensorlose Automatik: Der Dunstabzug passt die Leistungsstufe automatisch an, da das Kochfeld kontinuierlich Kochdaten liefert (mit passendem Dunstabzug und verbundenem Home Connect-Konto).
- Smart Home Trigger (verfügbar mit verbundenem Home Connect-Konto): Öffnen Sie mit der Favoriten-Taste das intelligente Universum Ihres Kochfelds und steuern Sie andere Smart Home Geräte aus Ihrem Haushalt (Partnerservice erforderlich).
- Aktualisierbares Gerät (verfügbar mit verbundenem Home Connect-Konto): Halten Sie das Gerät immer auf dem neuesten Stand der Software.

Design

- NE TopDesign

Sicherheit

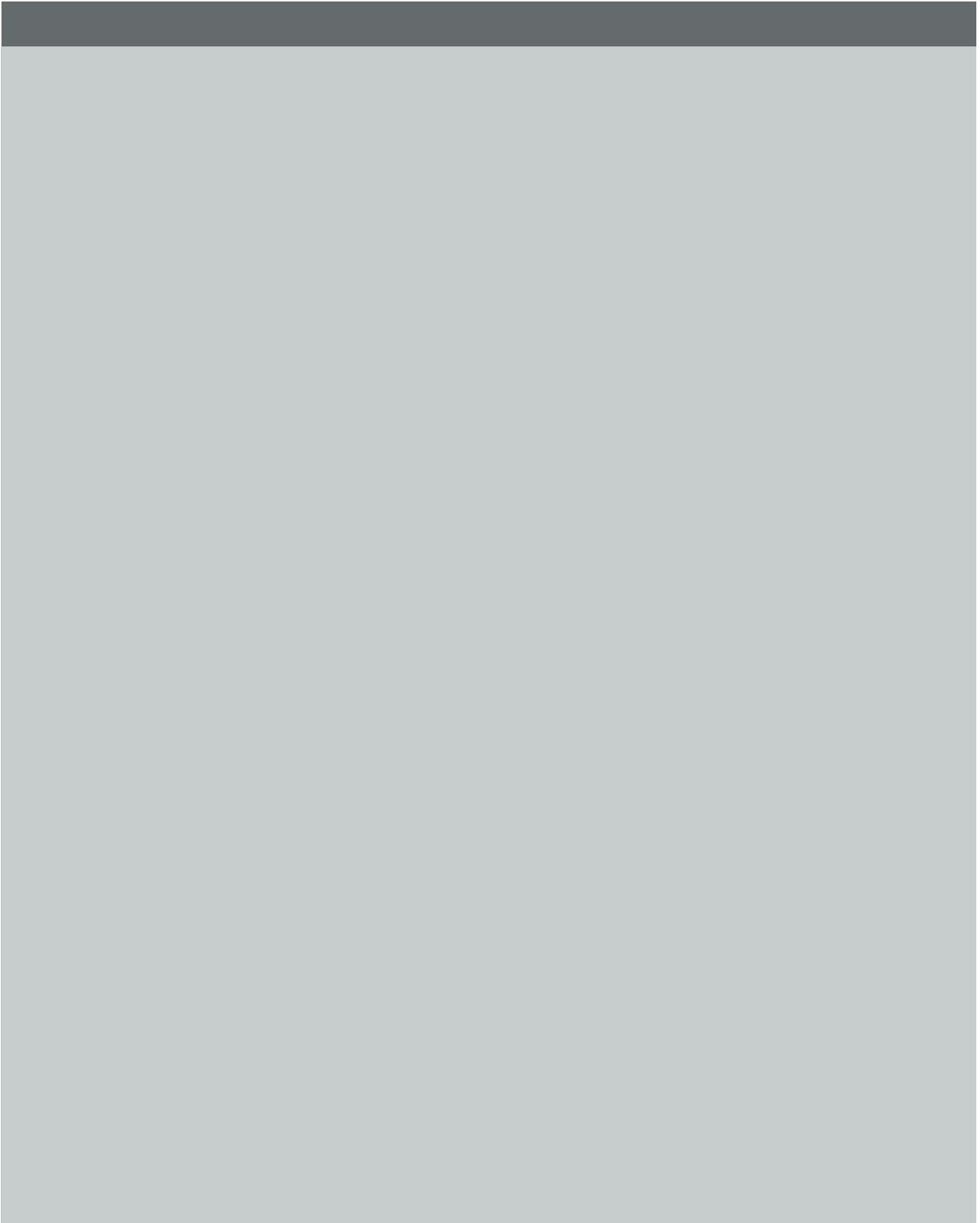
- 2-stufige Restwärmeanzeige je Kochzone: Zeigt an, welche Kochzonen noch heiß oder warm sind.
- Kindersicherung: Verhindert eine unbeabsichtigte Aktivierung des Kochfeldes.
- Pause-Funktion: Unterbrechen Sie das Kochen, z. B. um die Haustür zu öffnen.
- Hauptschalter: Alle Kochzonen auf einmal ausschalten.
- Automatische Sicherheitsabschaltung: Aus Sicherheitsgründen schaltet das Kochfeld nach einer voreingestellten Zeit ohne Interaktion automatisch ab.

Installation

- Maße des Gerätes (HxBxT mm): 51 x 830 x 527
- Erforderliche Nischengröße (HxBxT mm): 51 x 750 x (490 - 500)
- Minimale Arbeitsplattenstärke: 16 mm
- Gesamtanschlusswert: 7400 W
- Powermanagement Funktion: Bei Bedarf die maximale Leistung begrenzen (abhängig von der Absicherung der Elektroinstallation).

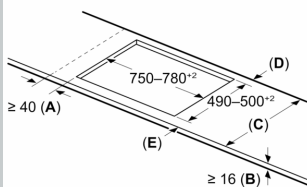
Zubehör

- Twist Pad beigelegt



N 90, INDUKTIONSKOCHFELD, 80 CM, SCHWARZ,
MIT RAHMEN AUFLIEGEND
T68TTV4L0

Maße in mm

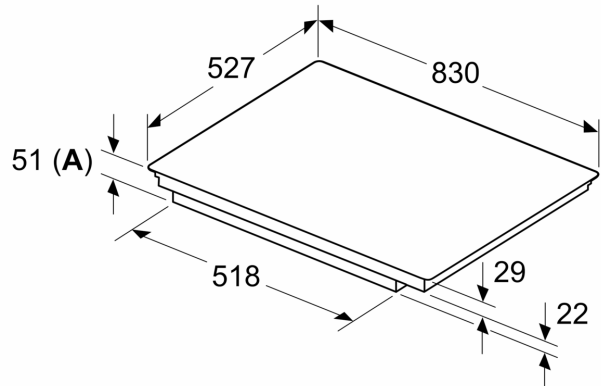


A: Min. Abstand vom Kochfeldausschnitt bis zur Wand
B: Der Abstand zwischen der Oberfläche der Arbeitsplatte und dem oberen Bereich der Backofenfront muss 30 mm betragen
Siehe Platzbedarf für den Backofen

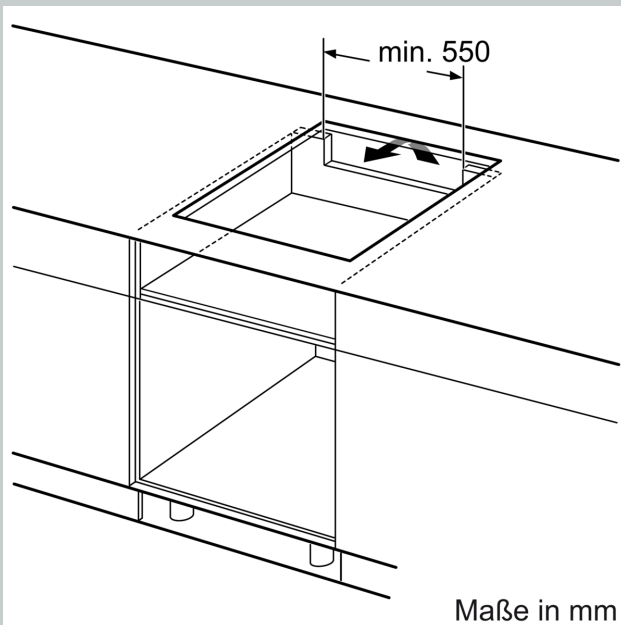
Die Arbeitsplatte, in die das Kochfeld eingebaut wird, muss Belastungen von ca. 60 kg standhalten; gegebenenfalls müssen geeignete Unterkonstruktionen verwendet werden

C	D	E
585-600	50	≥ 35
> 600	≥ 50	≥ 50

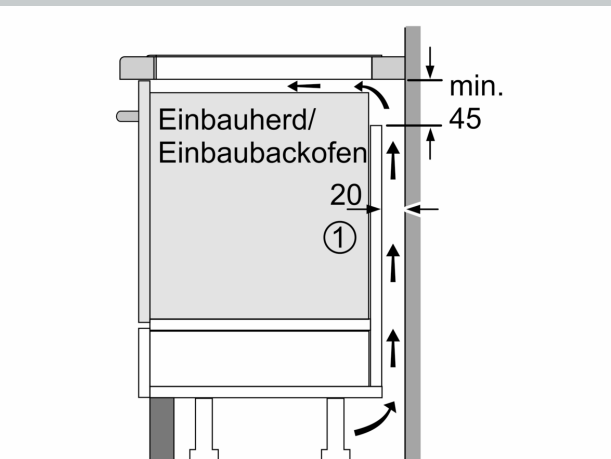
Maße in mm



A: Eintauchtiefe



Maße in mm



① Lüftungsspalt muß vorgesehen werden.

Maße in mm

