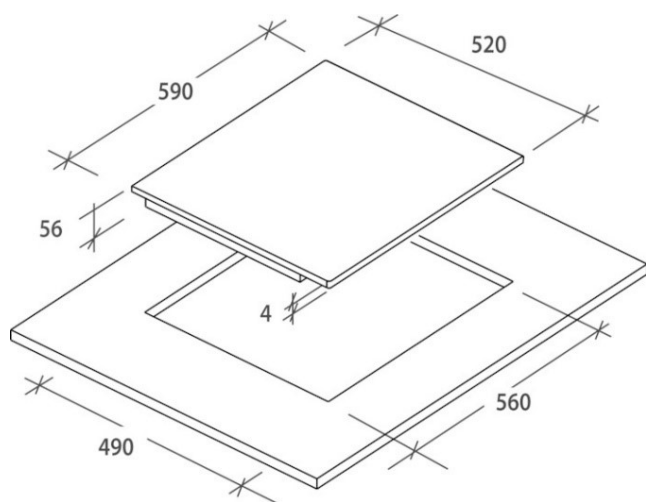




60
cm



Booster



Ausstattungsmerkmale

Induktionskochfeld

Autark

Breite 60 cm

Booster Funktion

Display & Bedienung

Mono Touch Bedienung

Programme und Zusatzfunktionen

3 Kochzonen

Timer, Kindersicherung, Stopp & Go

Verbrauch

Leistung Kochzone 1 / Boost (W) **2.000 / 2.600**

Leistung Kochzone 2 / Boost (W) **1.500 / 2.000**

Leistung Kochzone 3 / Boost (W) **2.300 / 3.000**

Größe Kochzone 1 **Ø 155 mm**

Größe Kochzone 2 **Ø 170 mm**

Größe Kochzone 3 **Ø 260 mm**

Technische Daten

Anschlusswert: 6,5 kW

Spannung: 220 – 240 V (380 – 415 V)

Frequenz: 50 – 60 Hz

Kabellänge: 1,0 m

Rahmenlos; Farbe: schwarz

Maße

Abmessungen unverpackt (HxBxT) **55 x 590 x 520 mm**

Abmessungen verpackt (HxBxT) **115 x 690 x 635 mm**

Bruttogewicht in kg **9,80**

Nettogewicht in kg **8,50**

Art. Nr.: 33802649

EAN Code: 8016361987807

Zusätzliche Technische Daten entnehmen Sie bitte dem EU Datenblatt · Änderungen und Irrtümer vorbehalten · Nutzung/Veröffentlichung von Bildern/Texten, auch in anderen Medien, ganz oder teilweise, nur mit Genehmigung des Herausgebers · Stand: 25.10.2022