

N 30, EINBAU-HERD, 60 X 60 CM, EDELSTAHL  
E1ECDOJNO



A



Zubehör

1 x Kombirost, 1 x Universalpfanne

Sonderzubehör

Z11AB15A0 Backblech, Keramik antihaft, Z11AU15A0 Universalpfanne, Keramik antihaft, Z11CB10E0 Backblech, emailliert, grau, Z11CR10X0 Back- und Bratrost (Standard), Z11CU10E0 Universalpfanne, emailliert, grau, Z11GT10X3 Glasbräter, 5,4l, Z11TE25X0 Teleskopauszug 2-fach, Z11TF25X0 Teleskopvollauszug 2-fach, Z11TF36X0 Teleskop-Vollauszug 3-fach, Standard, Z11TI15X0 VarioClip, Z11TJ35X0 Teleskopausz. 3-fach, davon 1x VarioClip, Z1352X0 Pizzaform, emailliert, grau, Z13CR10X0 Back- und Bratrost (Dampf), Z13CV05S0 Verblendeleiste für Sockel, Z1913X0 Backstein, Z19DD10X0 Dampfset für Backofen

Einbauherd mit CircoTherm® - für gleichzeitiges Backen, Braten und Garen auf bis zu 3 Ebenen.

- ✓ CircoTherm®: einzigartiges Heißluftsystem, mit dem Sie auf bis zu drei Ebenen gleichzeitig backen können.
- ✓ Manuelles EasyClean – die einfache und minutenschnelle Reinigung des Backofens
- ✓ LED-Display – kontrastreich und gut lesbar
- ✓ 2-fach Teleskopauszug mit VarioClip - besonders einfacher und flexibler Zugang zum Kochgeschirr im Backofen

Ausstattung

Technische Daten

Bauform: .....Einbau  
 Integriertes Reinigungssystem: ..... Hydrolytisch  
 Min. Nischenmaße für Installation (H x B x T): 600-604 x 560-568 x 550 mm  
 Abmessungen des Gerätes: ..... 595 x 594 x 548 mm  
 Abmessungen des verpackten Gerätes: ..... 670 x 660 x 680 mm  
 Material der Blende: .....Edelstahl  
 Material der Tür: .....Glas  
 Nettogewicht: ..... 32.2 kg  
 Nettovolumen - Backrohr 1: ..... 71 l  
 Beheizungsarten: ..... Großflächengrill, CircoTherm® sanft, Heißluft, Ober-/Unterhitze, Pizzastufe, Unterhitze, Umluftgrill  
 Material 1. Backrohr: ..... Andere  
 Backofenregelung: ..... mechanisch  
 Anzahl eingebauter Leuchten: ..... 1  
 EAN-Nummer: ..... 4242004220961  
 Anzahl der Innenräume (2010/30/EC): ..... 1  
 Energieeffizienzklasse: ..... A  
 Energieverbrauch pro Ober-/Unterhitze Zyklus (2010/30/EC): 0.97 kWh/Zyklus  
 Energieverbrauch pro Heißluft-Zyklus (2010/30/EC): ..... 0.81 kWh/Zyklus  
 Energieeffizienzindex (2010/30/EC): ..... 95.3 %  
 Anschlusswert: ..... 11200 W  
 Absicherung: ..... 3\*16 A  
 Spannung: ..... 220-240 V  
 Frequenz: ..... 50; 60 Hz  
 Steckerart: ..... Ohne Stecker (Anschluss durch Elektrofachkraft), Festanschluss  
 Integriertes Zubehör: ..... 1 x Kombirost, 1 x Universalpfanne



## N 30, EINBAU-HERD, 60 X 60 CM, EDELSTAHL E1ECDOJNO

### Ausstattung

#### Backofentyp und Heizart

- Temperaturregelung von 50 °C - 275 °C
- Garraumvolumen: 71 l

#### Zubehörträger / Auszugssystem:

- Einschubebenen: 4
- 2-fach Teleskop-Auszug, davon 1 Flex Rail

#### Design

- Drehwähler, rund, Voll versenkbare Bedienknebel
- Garraum: Email grau

#### Reinigung

- Easy Clean (manuell)
- Vollglas-Innentür

#### Komfort

- LED Display (rot), mechanische Steuerung
- Easy Clock
- Optische Aufheizkontrolle
- Autostart
- Profilgriff
- Schnellaufheizung
- Halogenleuchte
- Kühlgebläse
- Edelstahl-Lüferrad

#### Zubehör

- 1 x Kombirost, 1 x Universalpfanne

#### Umwelt und Sicherheit

- Sehr geringe Fenstertemperatur
- Individuell einstellbare Kindersicherung

#### Technische Info:

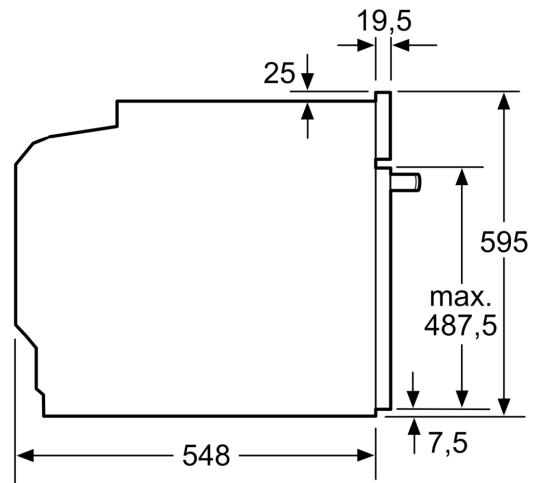
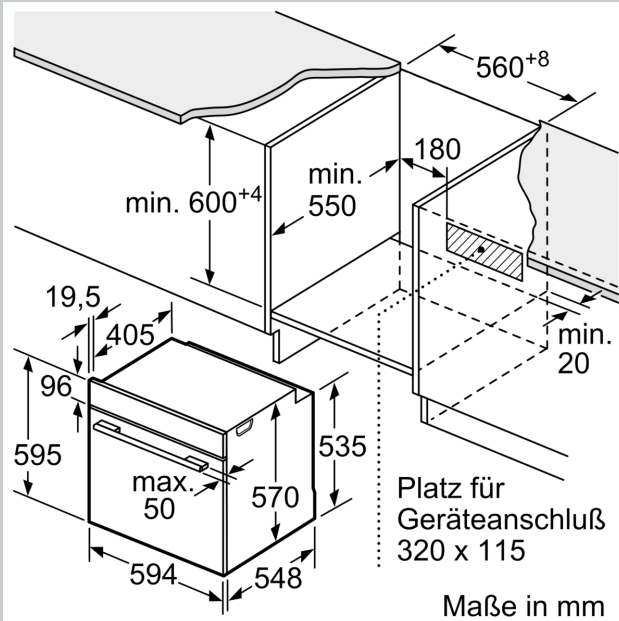
- ER1x4 ZZ in Herd (1+3)
- Nennspannung: 220 - 240 V
- Gesamtanschlusswert Elektro: 11.2 kW
- Energieeffizienzklasse (gem. EU Nr. 65/2014): A(auf einer Energieeffizienzklassen-Skala von A+++ bis D)
- Energieverbrauch pro Zyklus im konventionellen Modus: 0.97 kWh
- Energieverbrauch pro Zyklus im Umluft-Modus: 0.81 kWh
- Zahl der Garräume: 1 Wärmequelle: elektrisch  
Innenraumvolumen: 71 l

#### Maße

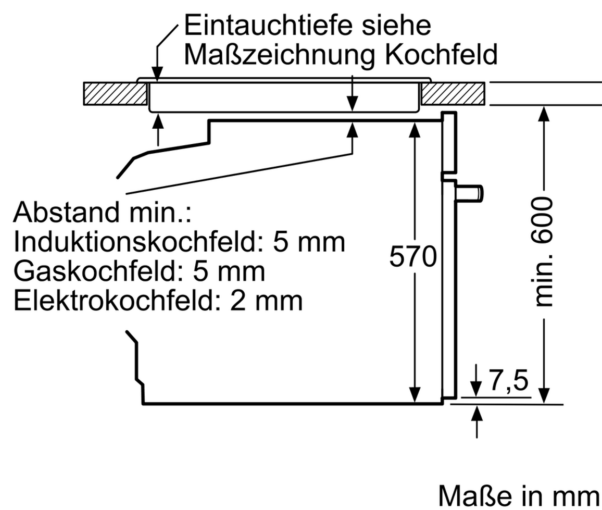
- Gerätemaße (HxBxT): 595 x 594 x 548mm
- Nischenmaße (HxBxT): 604 mm x 560 mm x 550 mm
- „Maße und Einbauhinweise zu diesem Gerät gemäß technischer Zeichnung beachten“

N 30, EINBAU-HERD, 60 X 60 CM, EDELSTAHL  
E1ECDOJNO

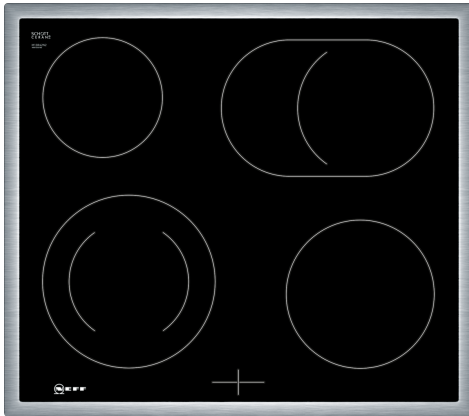
Maßzeichnungen



Einbau mit einem Kochfeld.



N 50, ELEKTROKOCHEFELD, 60 CM,  
HERDGESTEUERT, SCHWARZ, MIT RAHMEN  
AUFLIEGEND  
M13R42N2



#### Sonderzubehör

Z9428FE0	Eisenpfanne Ø 18 / 28 cm
Z943SE0	3-er Set best aus 2 Töpfen + 1 Pfanne

✓ Backofen Bedienung: Einfache und präzise Bedienung durch Kontrollknebel am Herd

✓ Bräterzone: Extra zuschaltbare Kochzone für großes Bratgeschirr wie Bräter

#### Ausstattung

##### Technische Daten

Grillfunktion: .....	Kochfeld
Glaskeramik	
Bauform: .....	Einbau
Beheizungsart: .....	Elektro-Kochfeld
Anzahl der Kochzonen: .....	4
Min. Nischenmaße für Installation (H x B x T): .....	43 x 560-560 x 490-500 mm
Breite: .....	583 mm
Abmessungen des Gerätes: .....	43 x 583 x 513 mm
Abmessungen des verpackten Gerätes: .....	100 x 750 x 590 mm
Nettogewicht: .....	7.5 kg
Bruttogewicht: .....	8.3 kg
Restwärmanzeige: .....	Getrennt
Lage der Steuerung: .....	Außerhalb des Gerätes
Art der Steuerung: .....	mit Einbaubacköfen/-herden kombiniert
Oberflächenmaterial: .....	Glaskeramik
Oberflächenfarbe: .....	Schwarz, Edelstahl
Rahmenfarbe: .....	Edelstahl
EAN-Nummer: .....	4242004162889
Spannung: .....	220-240 V
Frequenz: .....	60; 50 Hz



N 50, ELEKTROKOCHEFELD, 60 CM,  
HERDGESTEUERT, SCHWARZ, MIT RAHMEN  
AUFLIEGEND  
M13R42N2

#### Ausstattung

- 60 cm: Platz für 4 Töpfe oder Pfannen

#### Flexibilität der Kochzonen

- Bräterzone: Extra zuschaltbare Kochzone für großes Bratgeschirr
- Zweikreis-Kochzone: Verwenden Sie normales oder größeres Kochgeschirr für die erweiterbare Kochzone.
- Kochzone vorne links: 210 mm, 145 mm, 1 kW
- Kochzone hinten links: 145 mm, 1.2 kW
- Kochzone hinten rechts: 265 mm, 170 mm, 1.6 kW
- Kochzone vorne rechts: 180 mm, 2 kW

#### Benutzerfreundlichkeit

- im Herd: Steuern Sie die Leistung der Kochstelle mit den Knebeln am Herd.

#### Design

- Rahmen in Edelstahl

#### Sicherheit

- Restwärmeanzeige je Kochzone: zeigt an, welche Kochzonen noch heiß sind.

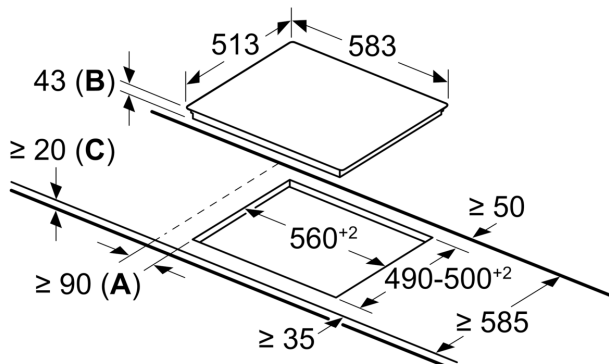
#### Installation

- Maße des Gerätes (HxBxT mm): 43 x 583 x 513
- Erforderliche Nischengröße (HxBxT mm): 43 x 560 x (490 - 500)
- Minimale Arbeitsplattenstärke: 16 mm
- Gesamtanschlusswert: 7800 W

N 50, ELEKTROKOCHEFELD, 60 CM,  
 HERDGESTEUERT, SCHWARZ, MIT RAHMEN  
 AUFLIEGEND  
 M13R42N2

## Maßzeichnungen

Maße in mm



- A:** Mindestabstand zwischen Kochfeld und Wand  
**B:** Einbautiefe  
**C:** Mit darunter eingebautem Backofen ggf. mehr; siehe Platzbedarf für den Backofen.