



Dunstabzugshaube mit Gestensteuerung, 90 cm breit, Touch-Steuerung, Energieeffizienzklasse A++*, 640 m³/h Luftabzug, 4 Leistungsstufen, LED-Beleuchtung, 3 Aluminiumfilter, inkl. 1 Aktivkohlefilter



Gesten-
steuerung



Eco Line



Energie-
klasse



Touch
Control



LED-Licht



Leise



Boost



Gestensteuerung

Hygienisch, schnell und praktisch

Dank der innovativen Gestensteuerung können die vier Leistungsstufen und die sparsame LED-Beleuchtung intuitiv, nur mit einer Handbewegung gesteuert werden.



Aluminiumfilter

5-schichtige Reinigung

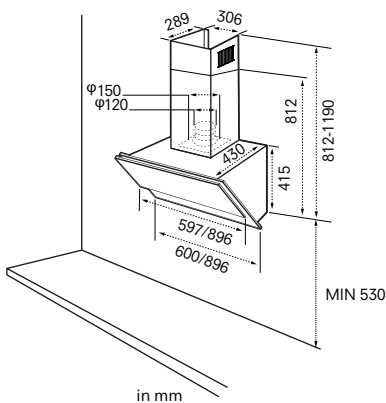
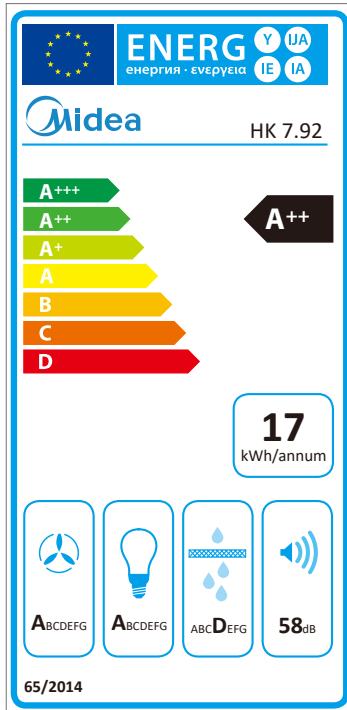
Drei herausnehmbare und spülmaschinenfeste Metallfettfilter reinigen die eingesaugte Luft effizient von Fetten. Der Aktivkohlefilter nimmt dabei zusätzlich lästige Gerüche auf.



LED-Beleuchtung

Das Wesentliche im Blick

Die LED-Beleuchtung bietet eine hervorragende Ausleuchtung des Kochfeldes und zeichnet sich durch eine hohe Energieeffizienz aus.



Allgemein

Marke	Midea
Modell	HK 7.92
EAN	4048164110926
Produkt	Dunstabzugshaube
Produktkategorie	Kopffrei-Haube
Produktserien	-
Bauart	Kopffrei-Haube

Design

Farbe	Schwarz
Farbe Blende	Schwarz

Leistung & Technik

Energieeffizienzklasse [A++-D]	A++
Leistungsstufen	4
Abluft-/Umluftbetrieb	•
Luftstrom (Intensiv- o. Schnelllaufstufe) Abluft / Umluft [m³/h]	640

Bedienung & Anzeige

Display	LED-Display
Steuerung	Gesten-/Touch-Steuerung
Beleuchtung	LED

Besonderheiten

Gestensteuerung	•
Touch-Steuerung	•
Bedienfeld aus gehärtetem schwarzen Glas	•

Filter

Fettfilter	Aluminium/5-schichtig
Anzahl Fettfilter	3
Spülmaschinengeeignet	Fettfilter
Aktivkohlefilter	MFK 140

Verbrauch & Umwelt

Energieeffizienzklasse [A++-D]	A++
Fluiddynamische Effizienz [A-G]	A
Beleuchtungsklasse [A-G]	A
Fettabscheidegrad [%]	70,2
Fettabscheidegrad-Klasse [A-G]	D
Schalleistungspegel [dB(A)]	58
Jährlicher Energieverbrauch [kWh/year]	17

Zubehör

Flansch	150mm/120mm
Abluftrohr Ø	150mm
Aktivkohlefilter	1x

Anschlusswerte

Elektrische Eingangsleistung [W]	73
Spannung [V]	220-240
Frequenz [Hz]	50
Leistungsaufnahme im Bereitschaftszustand [Ps] W	0,46

Abmessungen & Gewicht

Gewicht netto/brutto [kg]	21,0/25,5
Abmessungen Gerät (H x B x T) [mm]	415x896x430
Abmessungen Verpackung (H x B x T) [mm]	520x985x535