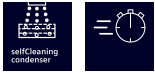


## iQ500, Wärmepumpen-Trockner, 8 kg WQ35G2040



A++



Hervorragende Wäscheleistung mit A++, selfCleaning condenser und autoDry für schonendes und gleichmäßiges Trocknen Ihrer Wäsche.

- ✓ Selbstreinigender Kondensator – Zeit sparen dank automatischer Flusenentfernung.
- ✓ Energieeffizienzklasse A++ – Für besonders effizientes Trocknen.
- ✓ Halbe Beladung – Passt die angezeigte Programmdauer an die geringere Beladungsmenge an.
- ✓ Alle Optionen und Funktionen stets im Blick und kinderleicht zu bedienen – großes LED-Display
- ✓ speedPack – Zeit sparen mit unseren schnellen, hocheffizienten Trocknern.

### Ausstattung

#### Technische Daten

Bauform: ..... Freistehend  
 Arbeitsplatte abnehmbar: ..... Nein  
 Türöffnung: ..... Rechts  
 Länge Anschlusskabel: ..... 145.0 cm  
 Höhe der Arbeitsplatte: ..... 0 mm  
 Abmessungen des Gerätes: ..... 842 x 598 x 613 mm  
 Nettogewicht: ..... 52.9 kg  
 Fluorierte Treibhausgase: ..... Nein  
 Kältemittelart: ..... R290  
 Hermetisch geschlossene Einrichtung: ..... Ja  
 Menge als CO<sub>2</sub>-Äquivalent: ..... 0.000 t  
 EAN-Nummer: ..... 4242003911136  
 Anschlusswert: ..... 800 W  
 Absicherung: ..... 10 A  
 Spannung: ..... 220-240 V  
 Maximale Beladungsmenge: ..... 8.0 kg  
 Energieeffizienzklasse: ..... A++: sehr effizient  
 Energieverbrauch des Standard-Baumwollprogramms bei vollständiger Befüllung: ..... 1.86 kWh  
 Programmdauer des Standard-Baumwollprogramms bei vollständiger Befüllung: ..... 160 min  
 Energieverbrauch des Standard-Baumwollprogramms bei Teilbefüllung: ..... 1.15 kWh  
 Programmdauer des Standard-Baumwollprogramms bei Teilbefüllung: ..... 110 min  
 Gewichteter jährlicher Energieverbrauch: ..... 235.0 kWh/annum  
 Gewichtete Programmdauer des Standard-Baumwollprogramms bei vollständiger Befüllung und Teilbefüllung: ..... 131 min  
 Durchschnittliche Kondensationseffizienz des Standard-Baumwollprogramms bei vollständiger Befüllung (%): 86 %  
 Durchschnittliche Kondensationseffizienz des Standard-Baumwollprogramms bei Teilbefüllung (%): ..... 86 %  
 Gewichtete Kondensationseffizienz für das Standard-Baumwollprogramm bei vollständiger Befüllung und Teilbefüllung (%): ..... 86 %



### Sonderzubehör

WZ27400	Verbindungssatz mit Auszug
WZ27410	Verbindungssatz
WZDP20D	Podest mit Auszug, Trockner, cubic

## iQ500, Wärmepumpen-Trockner, 8 kg WQ35G2040

### Ausstattung

#### Leistung und Verbrauch

- Energieeffizienzklasse<sup>1</sup>: A++
- Stromverbrauch<sup>2</sup>: 235 kWh
- Nennkapazität: 1 - 8 kg
- Programmlaufzeit<sup>3</sup>: 160 min
- Geräuschwert: 64 dB (A) re 1 pW
- Kondensationseffizienzklasse<sup>4</sup>: B
- Kondensationseffizienz<sup>5</sup>: 86 %

#### Programme

- Standardprogramme: Baumwolle, Pflegeleicht
- Spezialprogramme: Baumwolle, Blusen/Hemden, Baumwolle Eco, Extra Fein, Handtücher, Kopfkissen, Schnell/Mix, Outdoor, Super 40, Decken, Pflegeleicht, Wolle finish, Zeitprogramm warm, Hygiene

#### Optionen

- Knitterschutz 120 min am Programmende
- Option Halbe Beladung: optimiert die Trocknung bei kleineren Wäscheportionen
- touchControl-Tasten: Bügeltrocken, Schranktrocken, Schranktrocken+, Fertig in, Knitterschutz, Schontrocknen, Signal, Start / Nachlegen / Pause, 24 h Fertig in

#### Komfort und Sicherheit

- selfCleaning Condenser
- softDry-Trommelsystem: große Edelstahltrommel, Mitnehmer im Softdesign
- Trommelinnenbeleuchtung: LED
- anti-vibration Design: mehr Stabilität und Laufruhe
- Drehwähler
- Großes, übersichtliches LED-Display für Restzeitanzeige und 24 h Endezeitvorwahl, Programmstatus, Zusatzfunktionen.
- Beladungsempfehlung
- Nutzungszähler: Zählt abgeschlossene Programme
- AutoDry: feuchtegesteuerte Trocknungsprogramme
- Seitlich öffnende Drehtür, Anschlag rechts
- Kindersicherung
- Signal am Programmende
- Metallverschlussshaken

#### Technische Informationen

- unterschiebbar ab 85 cm Nischenhöhe
- Gerätemaße (H x B): 84.2 cm x 59.8 cm
- Gerätetiefe: 61.3 cm
- Gerätetiefe inkl. Türe: 64.8 cm
- Gerätetiefe mit geöffneter Türe: 109.6 cm
- Wärmepumpentechnologie mit umweltfreundlichem Kältemittel R290

<sup>1</sup> Auf einer Energieeffizienzklasse-Skala von A+++ bis D.

<sup>2</sup> Verbrauch pro Jahr bei 160 Standard-Trocknungszyklen im Standard-Baumwollprogramm bei Voll- und Teil-Befüllung inkl.

Verbrauch der Betriebsarten mit geringer Leistungsaufnahme.

<sup>3</sup> Programmdauer des Standard-Baumwollprogramms bei Vollbeladung

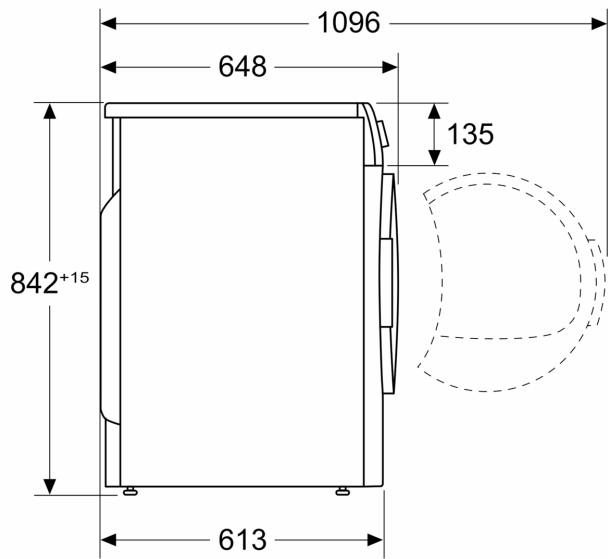
<sup>4</sup> Auf einer Kondensationseffizienzklassen-Skala von A bis G

<sup>5</sup> Gewichtete Kondensationseffizienz des Standard-Baumwollprogramms bei vollständiger Befüllung und Teilbefüllung

**iQ500, Wärmepumpen-Trockner,  
8 kg  
WQ35G2040**

Maßzeichnungen

Maße in mm



Maße in mm

