

# BI WMBG 71483E DE N

Einbau-Waschmaschine, (7 kg)

## Bauknecht

Für mich und mein Zuhause



### TOP 4

- Active Care – stark gegen Flecken, sanft zur Kleidung
- Flecken 40° – entfernt mehr als 100 Flecken bei nur 40 °C<sup>1</sup>
- Fleckenturbo – entfernt die 30 gängigsten Flecken bei 40 °C in nur 45 Minuten<sup>2</sup>
- Steam Hygiene mit Antivirus - entfernt bis zu 99,9% der Viren und Bakterien\*.<sup>3</sup>

### KOMFORT

- **Active Care** – stark gegen Flecken, sanft zur Kleidung
- Extrem ausdauernder und verschleißresistenter **Dynamic Inverter-Motor**
- EcoTech Mengenautomatik – optimiert den Wasserverbrauch mit Sensortechnologie
- Mit dem Woolmark Green Zertifikat ausgezeichnetes Wolleprogramm: Wäscht empfindliche Wolle wie von Hand
- Automatischer Schutz vor Wasserschäden – Mehrfachwasserschutz+
- Kindersicherung – weniger Sorgen, weniger Stress
- Leicht zugängliche Fremdkörperfalle

### PROGRAMME

- Energieoptimierte Grundprogramme: Eco 40-60, Mischwäsche, Baumwolle, Buntwäsche, Pflegeleicht, Wolle, 20 °C, Spülen + Schleudern, Schleudern + Abpumpen, Feinwäsche
- Zeitoptimierte Programme: Kurz 30'
- Spezielle Programme: Fleckenturbo, weiße Wäsche, Daunen, Frottee, Flecken 40°
- **Flecken 40°** – entfernt mehr als 100 Flecken bei nur 40 °C<sup>1</sup>
- **Fleckenturbo** – entfernt die 30 gängigsten Flecken bei 40 °C in nur 45 Minuten<sup>2</sup>
- Kurz 30' – schnelle Wäsche in 30 Minuten

### ZUSATZFUNKTIONEN

- Steam Hygiene mit Antivirus - entfernt bis zu 99,9% der Viren und Bakterien\*.<sup>3</sup>

- Energy Saver, Intensivspülen, Spülen und Schleudern, Schleudern und Abpumpen, Drehzahlreduzierung, ohne Endschleudern, Start/Pause
- Waschintensität kann an den Verschmutzungsgrad der Wäsche angepasst werden
- Energy Saver: Option zur Senkung des Energieverbrauchs

### DISPLAY

- 2-in-1 Display mit Restzeitanzeige sowie Temperaturvorwahl
- Startzeitvorwahl 1 – 23 Std. wählbar
- Anzeige für: Tür frei, Wasserhahn zu, Pumpe, Service

### VERBRAUCHSWERTE

- Energieeffizienzklasse D<sup>4</sup>
- Bis zu 7 kg Fassungsvermögen
- Luftschallemissionen im Schleudergang: 72 dB(A), Luftschallemissionsklasse A
- Schleuderdrehzahl: 1351 U/min, Schleudereffizienzklasse B
- Gewichteter Energieverbrauch pro 100 Betriebszyklen: 69 kWh
- Gewichteter Wasserverbrauch pro Betriebszyklus: 44 Liter
- Programmdauer „eco 40-60“: 3:25 h

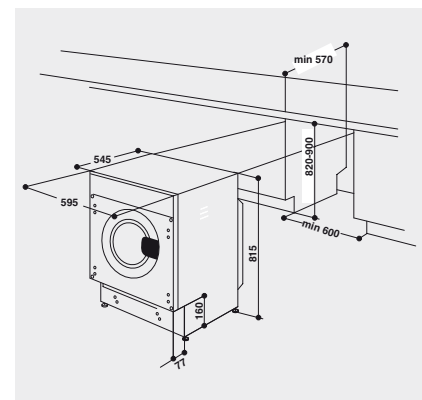
### ANSCHLUSS UND MASSE

- Scharniere für die Möbeltür im Montage-material enthalten
- Unterbaufähig
- 10 Ampere
- Anschlusskabelänge: 120 cm
- Gewicht brutto 66.5 kg, Gewicht netto 64.4 kg
- Maße verpackt (HxBxT): 89x64,5x59,5 cm



### TECHNISCHE DATEN

- Maße (HxBxT): 815x595x545 mm
- **WPRO-ZUBEHÖR (OPTIONAL)**
- 3 in 1 Entkalker für Waschmaschinen und Geschirrspüler, 12er Pack DES124, EAN 8015250583267
- CALBLOCK+ Antikalk-Filter CAL300, EAN 8015250608076



<sup>1</sup> Basierend auf Testergebnissen im Flecken 40 °C-Programm (getestet an Baumwolle)

<sup>2</sup> Basierend auf Testergebnissen im Turbo-Programm (getestet an Baumwolle)

<sup>3</sup> \*Unabhängig getestet vom Institut Intertek auf das repräsentative Virus Rodent Prototyparvovirus Typ 1 und auf Bakterien von Allergy UK im Baumwolle 60°C - Programm mit aktivierter Steam Hygiene - Option.

<sup>4</sup> Energieeffizienzklassen-Spektrum von A bis G